

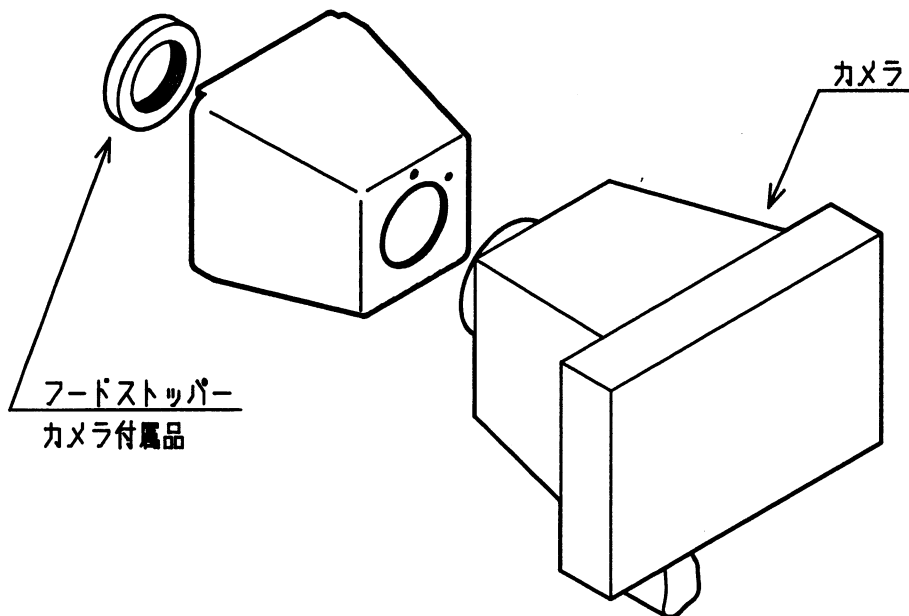
オシロスコープ 接写用フード

# PH-5500 取扱説明書

オシロスコープ 接写用フード PH-5500は、2タイプ の  
接写用カメラに適合します。

● 浅沼商会製 カメラ M-085D相当

フード だけで、カメラへ取付け下さい。

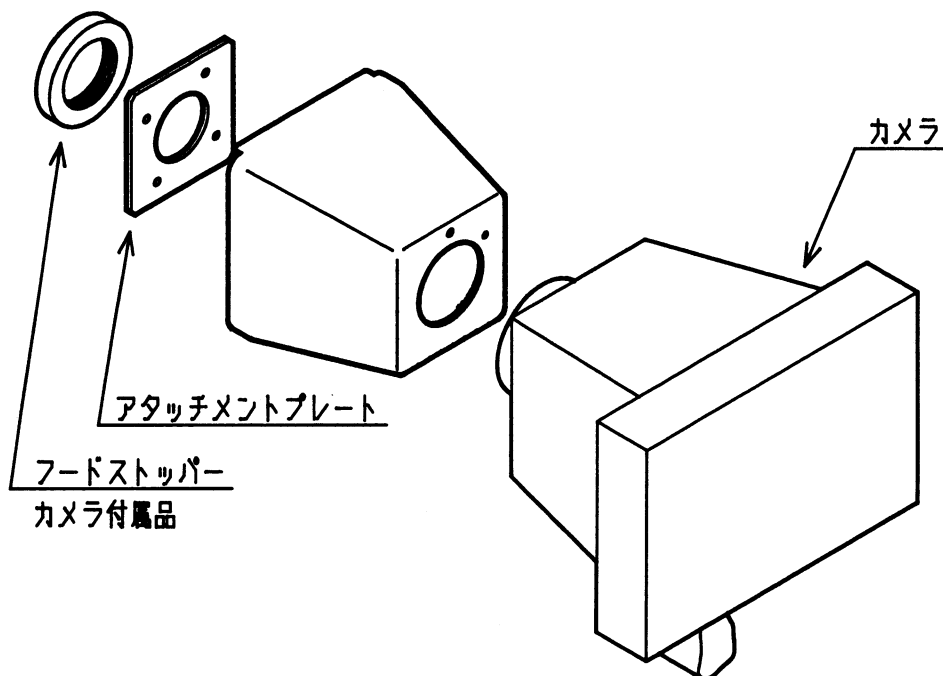


● ポラロイド製カメラ CR-9相当

アタッチメントプレートをフード内側へ入れて、カメラへ取付けて下さい。

ご注意；本使用法は、カメラの焦点距離とフードの長さが一致していません。

ご使用時には、カメラの絞りを $f=32$ 程度にして、被写界深度を深くして撮影して  
下さい。また、オシロスコープのリアル状態で単発現象を撮影される時は、撮引速度  
 $0.1\text{ms}$ より高速撮引での撮影には適しません。



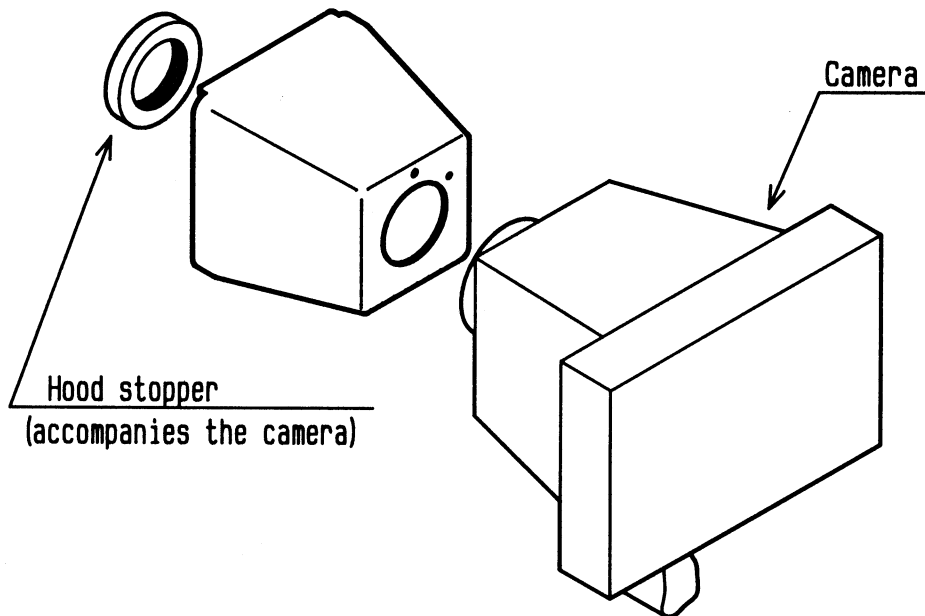
# Operation Manual

## Oscilloscope Camera Hood **PH-5500**

The PH-5500 is applicable to two models of close-up cameras as follows.

- Model M-085D Camera manufactured by Asanuma CO.Ltd., or equivalent.

Attach the hood to the camera with the hood alone.



- Polaroid Camera Model CR-9, or equivalent.

Attach the hood to the camera by inserting the attachment plate into the hood.

Note: The focal length of the Polaroid camera does not accurately conform with the length of the hood. To make up for this, set longer the focal range of the camera by setting its iris narrower (say at "f=32").

Also, note when using this camera that, for photographing of images of single-sweep traces, the sweep speed should not be faster than 0.1 ms.

